

Griffmulden

Flush pull grips

Griffsysteme
Handle systems



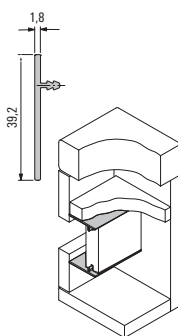
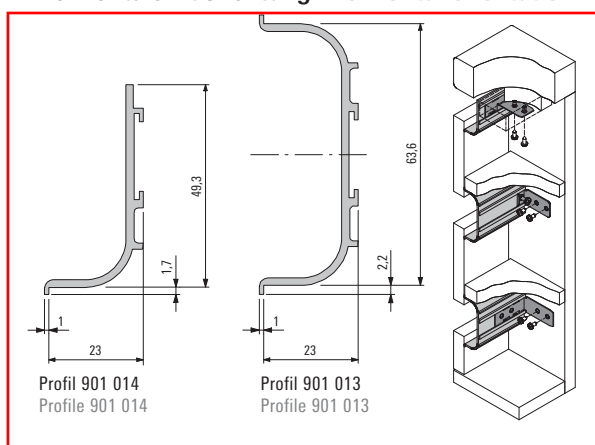
Stilvoll zurückhaltend.

Dem Wohnkonzept des Minimalismus folgend fügen sich Griffmulden in eine flächenbündige Gesamtoptik ein. Dennoch haben sie ein großes Einsatzspektrum zu bieten – vertikal oder horizontal angebracht, zwischen Arbeitsplatte und der darunter liegenden Schublade oder zwischen Front und Korpus.

Elegantly restrained.

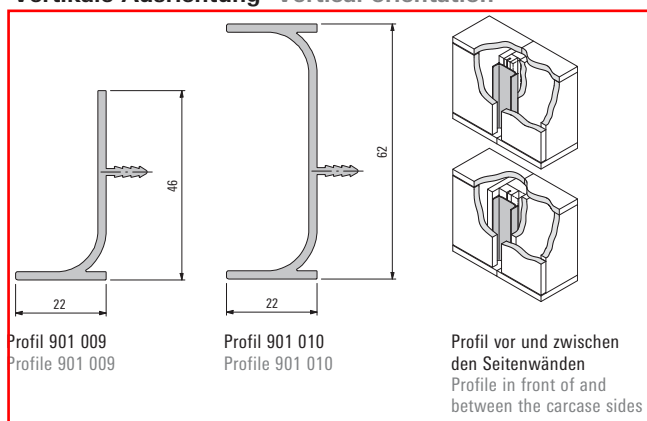
Following the living concept of minimalism, flush pull grips are integrated into a flush-fitted overall appearance. Nevertheless, they offer a wide range of uses, whether they are fitted horizontally or vertically, between the worktop and the drawer below or between the front and the carcass.

Horizontale Ausrichtung Horizontal orientation

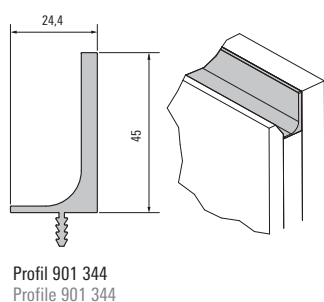


Profil 901 053
Profile 901 053

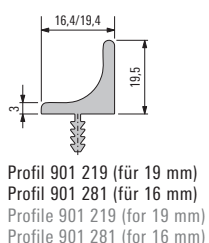
Vertikale Ausrichtung Vertical orientation



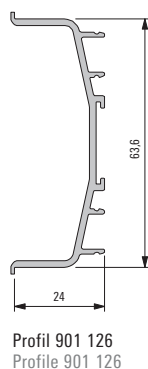
Profil vor und zwischen den Seitenwänden
Profile in front of and between the carcass sides



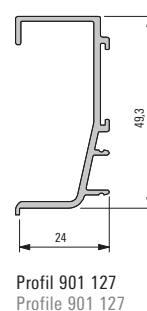
Profil 901 344
Profile 901 344



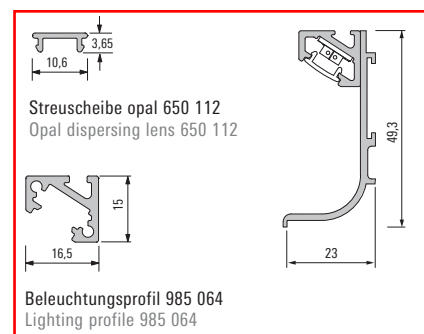
Profil 901 219 (für 19 mm)
Profil 901 281 (für 16 mm)
Profile 901 219 (for 19 mm)
Profile 901 281 (for 16 mm)



Profil 901 126
Profile 901 126



Profil 901 127
Profile 901 127



Streuscheibe opal 650 112
Opal dispersing lens 650 112
Beleuchtungsprofil 985 064
Lighting profile 985 064



Dezent leuchtend.

Stimmungsvolle Ausstrahlung liefert in die Profile integriertes LED-Licht.

Discreetly lit.

LED lights integrated in the profiles provide ambient lighting.

Vorteile	Benefits
<ul style="list-style-type: none"> ▪ Komplettes Zubehör in hochwertiger, lackierter Ausführung ▪ Unterstreicht die flächenbündige Optik ▪ Endkappen sowie Innen- und Außenecken erhältlich ▪ Eckwinkel für 135°-Lösungen ▪ Beliebig montierbar ▪ LED-Lichtleiste möglich ▪ Integrierter Kabelkanal, z.B. zur Kabelführung 	<ul style="list-style-type: none"> ▪ Complete accessories in high quality, lacquered finish ▪ Reinforces the flush-fitted appearance ▪ End caps and inside and outside corners available ▪ Corner angle for 135° solutions ▪ May be installed in any direction ▪ LED light strip option ▪ Integrated channel, e.g. for cable laying

Endkappe für 901 014
bündig 566 447*
End cap for 901 014
flush 566 447*

Endkappe für 901 013
überdeckend 566 607
End cap for 901 013
overlapping 566 607

Endkappe für 901 014
überdeckend 566 617*
End cap for 901 014
overlapping 566 617*

Endkappe für 901 013
bündig 566 477
End cap for 901 013
flush 566 477

*linke und rechte
Ausführung vorhanden
*Left hand and right
hand design available

Ecken für 901 014
innen 566 587, außen 566 517
Corners for 901 014
inside 566 587, outside 566 517

Ecken für 901 013
innen 566 597, außen 566 527
Corners for 901 013
inside 566 597, outside 566 527

Endkappe für 901 126
566 927.01
End cap for 901 126
566 927.01

Endkappe für 901 127
rechts 566 737.01
links 566 747.01
End cap for 901 127
right 566 737.01
left 566 747.01

Endkappe für 901 126
überdeckend
566 687
End cap 901 126
overlapping
566 687

Endkappe für 901 127
rechts 566 637.01
links 566 637.02
End cap for 901 127
right 566 637.01
left 566 637.02

Ecken für 901 126
innen 566 757.01
außen 566 767.01
Corners for 901 126
inside 566 757.01
outside 566 767.01

Ecken für 901 127
innen 566 727.01
außen 566 717.01
Corners for 901 127
inside 566 727.01
outside 566 717.01

Montagehilfe
Installation aid
Füllprofil für E-Gerätebefestigung
600 oder 1150 mm, 901 316
Filler profile for mounting
electrical appliances,
600 or 1150 mm, 901 316

Befestigungswinkel 550 402
Fixing bracket 550 402

Befestigungswinkel 550 512
Fixing bracket 550 512

Eckwinkel 550 511 (135°)
Corner angle 550 511 (135°)

Befestigungslasche 551 544.30
Fixing lug 551 544.30

Befestigungslasche 550 622
Fixing lug 550 622